

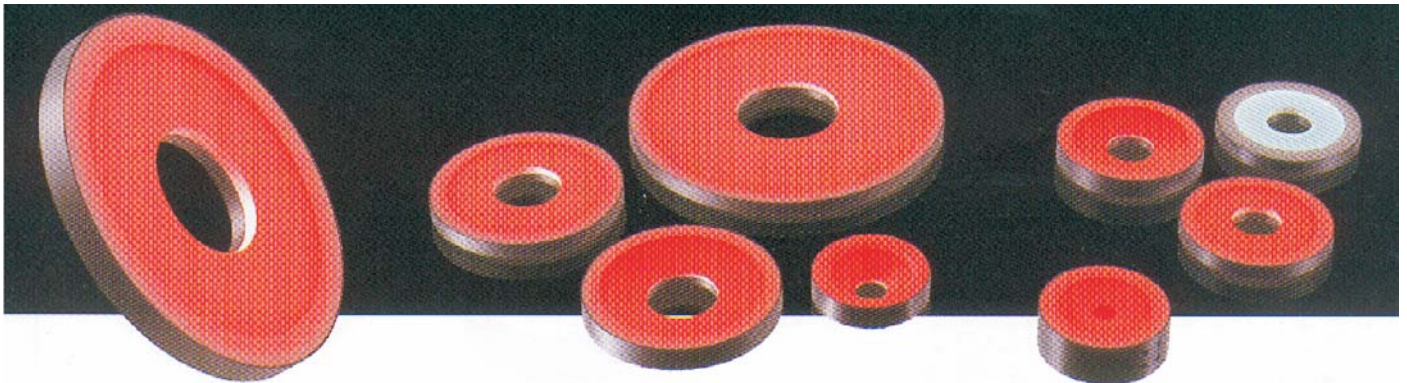
WEISS

IMAGING AND SOLUTIONS GmbH

Bildverarbeitung und Entwicklungen
für Forschung und Industrie

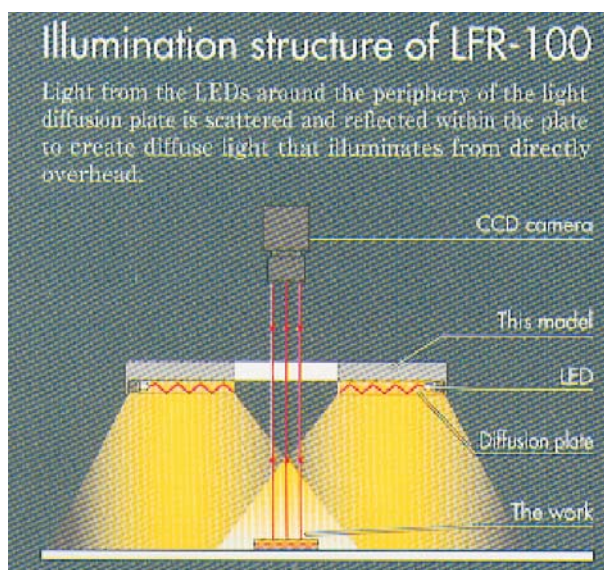
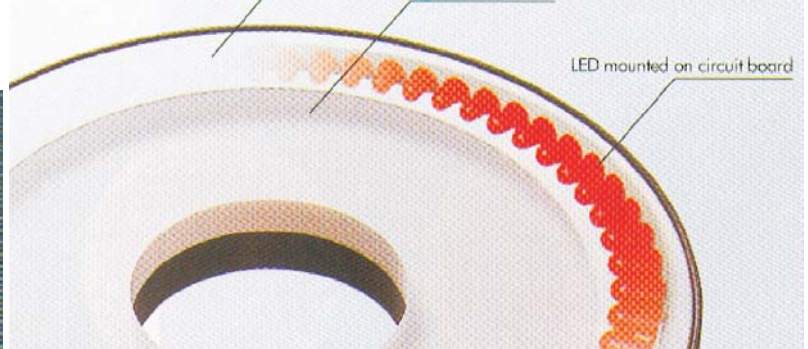
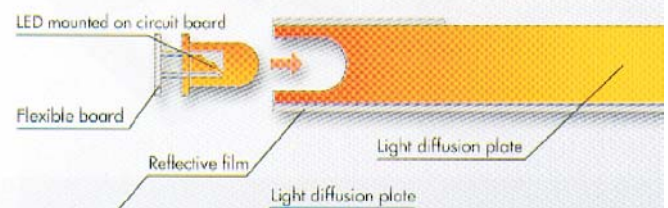
Homogene, diffuse Auflichtbeleuchtung (LFR)

Diffuses Licht von oben eliminiert LED Spots und Schatten für gleichmäßige Beleuchtung



Dünne, flache Ringlichter mit diffuser Lichtabstrahlung

Die LED's werden in einer geraden Linie auf ein flexibles Board aufgereiht. Dann wird dieses Board um den Umfang einer Lichtdiffusorplatte gewickelt und fixiert. Ein spezieller Auftrag eines Reflexions-Films auf die Oberfläche zerstreut das Licht. Das Licht wird dadurch sehr homogen in der gesamten Beleuchtungseinheit verteilt.



Nachfolgende Modelle sind verfügbar.

LFR-Serie:	Spannung/Leistung	Farbe	Abmessung
LFR-100	12 Volt / 3.6 Watt	Rot	Diag. 1
LFR-100-SW	24 Volt / 4.9 Watt	Weiss	Diag. 2
LFR-100K	12 Volt / 3.6 Watt	Rot	Diag. 3
LFR-130	12 Volt / 4.5 Watt	Rot	Diag. 1
LFR-130-SW	24 Volt / 6.1 Watt	Weiss	Diag. 2
LFR-130K	12 Volt / 4.5 Watt	Rot	Diag. 4
LFR-200	12 Volt / 8.1 Watt	Rot	Diag. 5
LFR-250	12 Volt / 9.0 Watt	Rot	Diag. 6

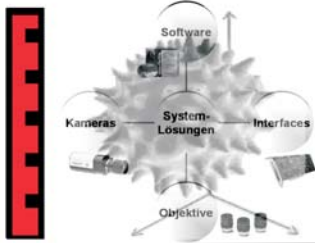
Technische Änderungen vorbehalten.

Copyright CCS Inc.

WEISS IMAGING AND SOLUTIONS GmbH

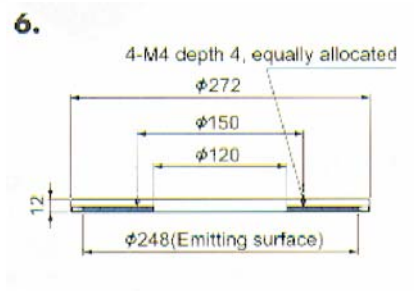
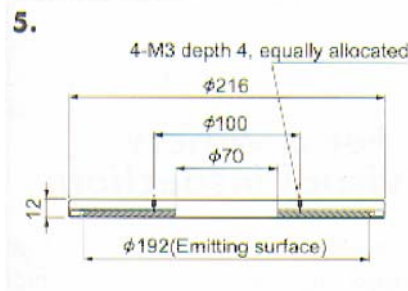
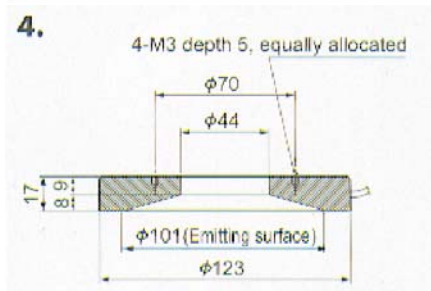
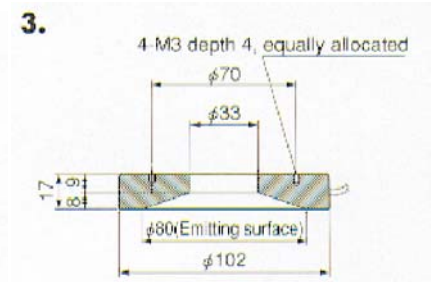
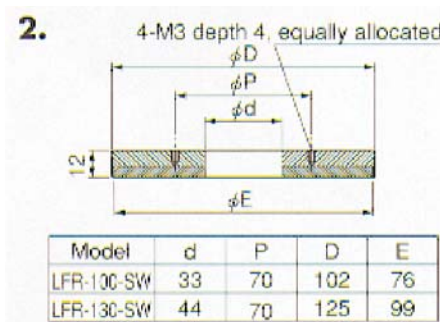
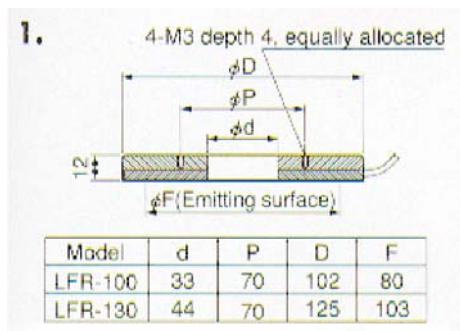
Neufeldstrasse 10 / II
D - 85232 Bergkirchen/Günding
Homepage: www.weiss-imaging.de

Tel.: +49 (0) 8131 / 37 896 - 10
Fax: +49 (0) 8131 / 66 81 39
E-Mail: schneider@weiss-imaging.de



Homogene, diffuse Auflichtbeleuchtung (LFR)

Abmessungs-Diagramme



Empfindlichkeitsverlauf einer CCD Kamera und die Helligkeitsverteilung der LFR-130.

